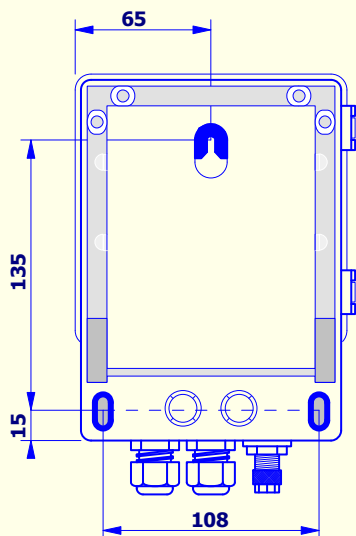
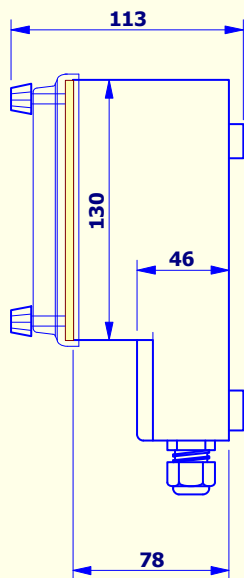


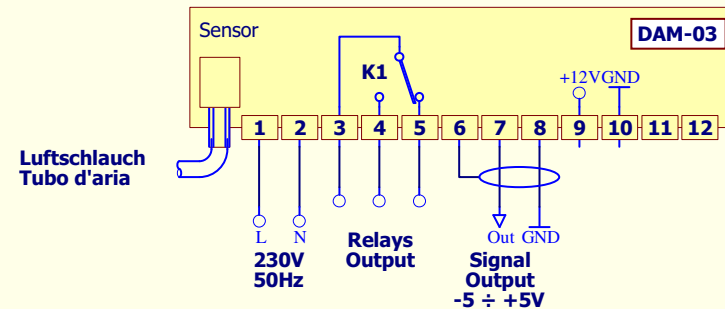
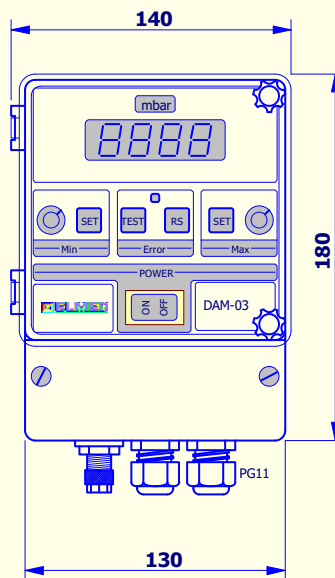
Rückansicht:
Prospettiva posteriore:



Seitenansicht:
Prospetto laterale:



Frontansicht:
Prospettiva frontale:



**Technische Eigenschaften:
Caratteristiche tecniche:**

Einspeisung: Alimentazione:	230V 50Hz
Campo di misura: Messbereich:	±5 mbar
Ausgangsspannung: Tensione output:	-5 ÷ 5V
Relays-Ausgang: Output Relé:	Wechsler scambi 8A
Display:	3½ Ziffern 3½ Cifre
Luftschlauch: Tubo d'aria:	ø 8 × 1,00
Arbeitstemperatur: Temperatura di esercizio:	-20 ÷ +80°C
Abmessung: Dimensione:	130×180×100mm
Schztart: Indice protezione:	IP65

**Zellen-Differenzdruck-Messgerät
Mod.: DAM-03**

Date: 24.01.2000

Drawn by: HA

Codex: 46·46·30



EN ISO 9001:2000
Reg. Nr.: 3393/0



ELMED d. ADOLF RAUCH
39100 Bozen - Bolzano
Mitterweg - Via di Mezzo ai Piani 25
Tel.: 0471/977236 - Fax: 976525
elmedads@virgilio.it www.elmed.it