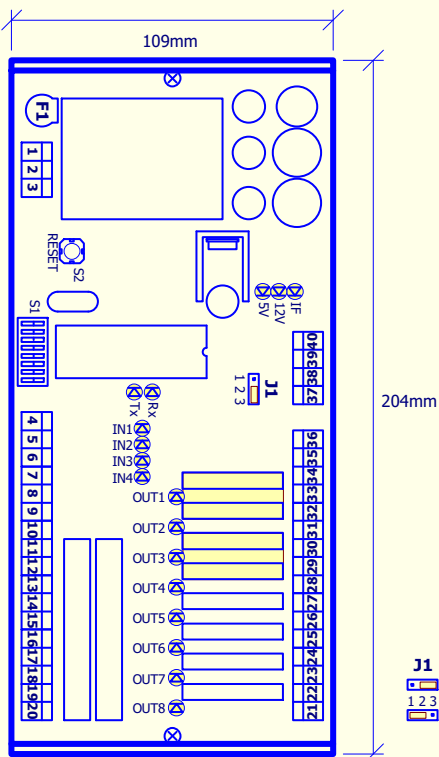
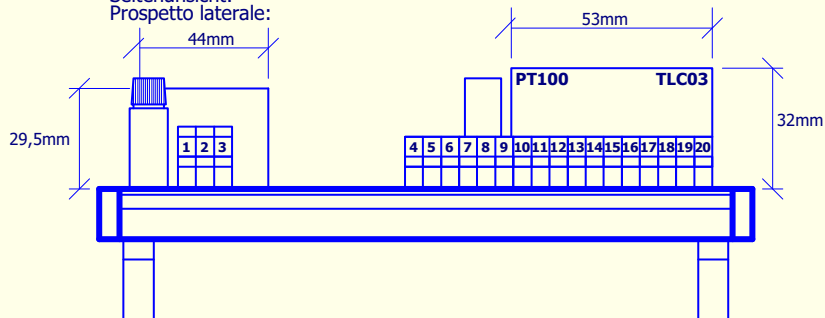


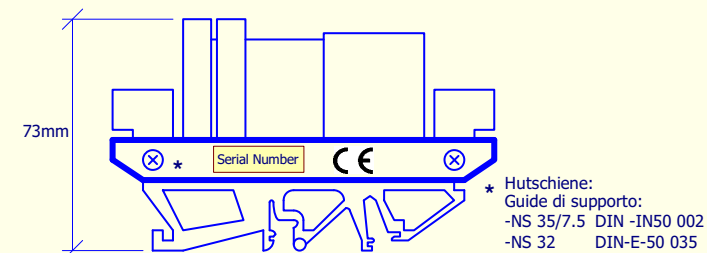
Draufsicht:
Vista dall'alto:



Seitenansicht:
Prospetto laterale:

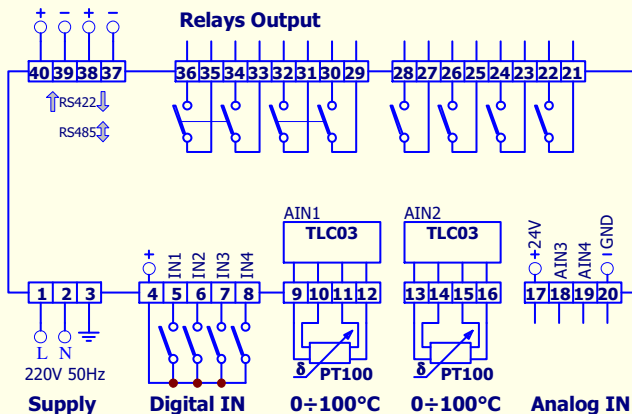


Frontalansicht:
Prospetto frontale:



* Hutschiene:
Guide di supporto:
-NS 35/7.5 DIN -IN50 002
-NS 32 DIN-E-50 035

Relays Output



J1
1 2 3 RS422
1 2 3 RS485

**Technische Eigenschaften:
Caratteristiche tecniche:**

Einspeisung: Alimentazione:	230V 50Hz
4 Digitaleingänge: 4 Ingressi digitale:	24V DC über Optokoppler optocopiatori
4 Analogeingänge: 4 Ingressi analogici:	2×PT100, 2×0÷5V
8 Relaisausgänge: 8 Uscite relé:	Schließer chiusura 5A 250V
Schnittstellen: Interfacce:	RS422 or RS485
Arbeitstemperatur: Temperatura di esercizio:	-20 ÷ +80°C
Gehäuseabmessung: Dimensione:	204×109×73mm
Anschluß: Collegamenti:	steckbare Schraubklemmen bis 1,5mm ² morsetti a vite fino a 1,5mm ² estraibili
Montage: Montaggio:	DIN NS32 or NS35

**Weinkellerei-Schaltung
Mod.: WKS-01**

Date: 29.06.2001

Drawn by: HA

ICNet OQS

Codex: 46·46·58

EN ISO 9001:2000
Reg. Nr.: 3393/0

ELMED
Industrielektronik Elettronica Industriale

ELMED d. ADOLF RAUCH
39100 Bozen - Bolzano
Mitterweg - Via di Mezzo ai Piani 25
Tel.: 0471/977236 - Fax: 976525
elmedads@virgilio.it www.elmed.it