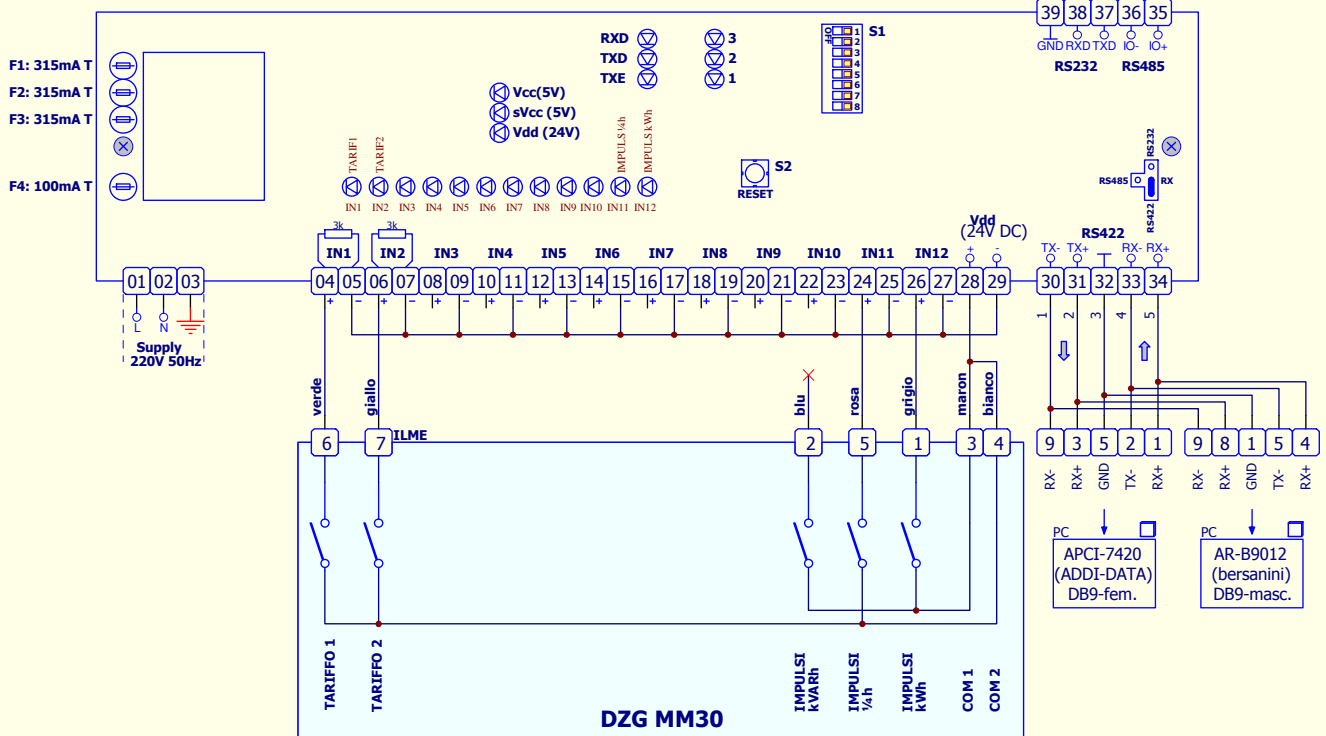


# ZIF-01 Interfaccia per contatori per il sistema US2000

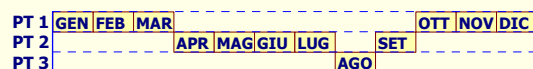
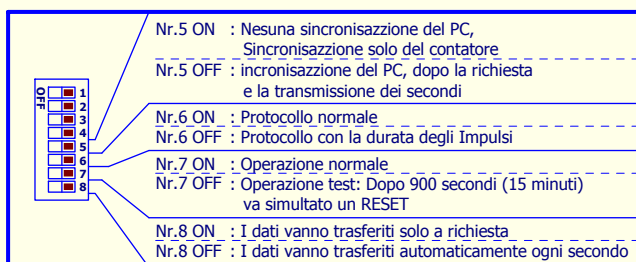


## Impostazioni ZIF01 nella software US2000

K: (TA × TV)	=	
Convertitore corrente TA:	/ 5 =	
Convertitore tensione TV:	/ 100 =	
Impulsi/kWh:	(DZG: 20.000) (ISKRA: 10.000) (SIEMENS: 8.000)	=

## Esempio per un'impostazione ZIF01

IMPOSTAZIONI ZIF-01	
Convertitore corrente	10 → TA = 50A / 5 = 10
Convertitore tensione	200 → TV = 20.000V / 100 = 200
Fattore del contatore	8000 → SIEMENS: 8.000
Coefficiente	4,00 → kWh/Impulse (wird automatisch berechnet)



## ZIF-01 Interfaccia per contatori - schema di connessione